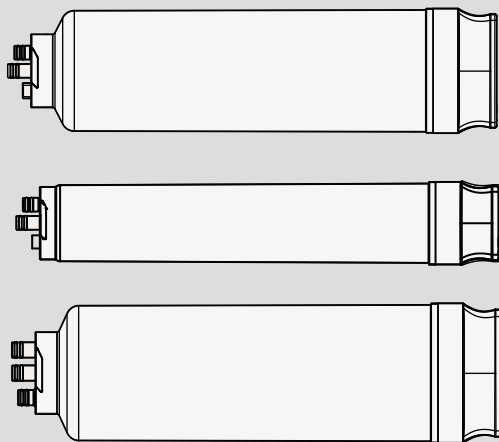


产品型号：
RF-CF-4
RF-RO**-4
RF-CB-4



林内净水机滤芯 使用说明书

Rinnai
林内

目录	页码
滤芯简介	1
水处理流程图	1
功能	2
技术参数	2
1. 使用条件	2
2. 使用寿命	3
3. 储存条件 / 保质期	3
拆装方法	4
其他注意事项	7

感谢您选用林内净水器具

- 使用前请仔细阅读说明书并将说明书妥善保存以备参考。
- 请在保修卡上仔细填写型号、购买日期、购买商店、发票号码等内容，并将保修登记卡寄回本公司。
- 本净水器必须由专业人员进行安装。安装后，安装人员应向用户介绍净水器使用及其安全装置的使用方法。
- 对特殊使用人群（如儿童、老人、残障人等）应在正常成人监督下使用。



- 本产品是中国国内专用品。请不要在海外安装并使用本产品。如果在其他国家或地区使用，可能会发生意外事故，器具故障等问题。万一在海外使用本产品，我司一概不承担任何责任，其中也包括产品维修。
- 尊敬的顾客，产品开箱后请确认机身条形码的完整性，条码缺损的无法保证为原厂正品。
- 条形码验证：www.rinnai.com.cn

滤芯简介

滤芯型号

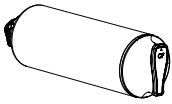
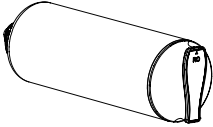
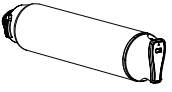
滤芯名称	RF-CF-4	RF-RO** -4	RF-CB-4
滤芯外形尺寸/mm	Φ95.6x373	Φ103×373	Φ64.5×373
外型图			
适用机型	RWTS-P400-4/RWTS-P600-4		

表 (1)

水处理流程图

市政自来水 → RF-CF-4 复合滤芯 (PP 棉滤芯 + 压缩活性炭棒滤芯) → 出水

市政自来水 → RF-RO** -4 反渗透滤芯 (反渗透膜) → 出水

市政自来水 → RF-CB-4 炭棒滤芯 (压缩活性炭棒滤芯) → 出水

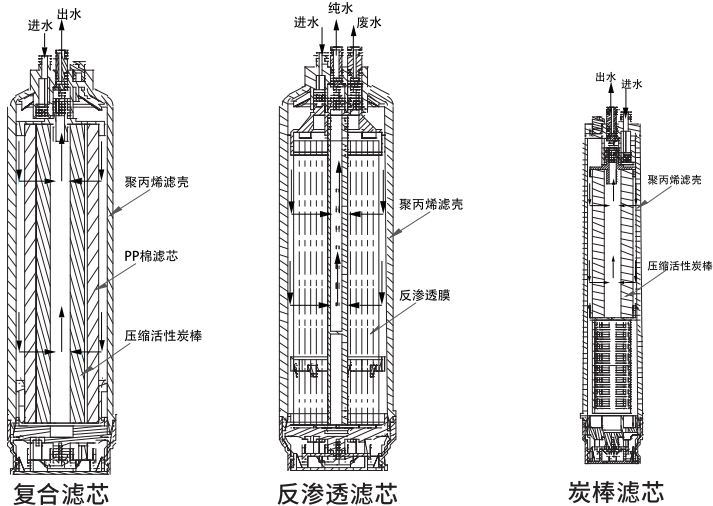


图 (1)

功能

滤芯名称	RF-CF-4	RF-RO** -4	RF-CB-4
功能	可有效过滤悬浮物、泥沙、铁锈、胶体等杂质；可有效吸附余氯、有机物、异色、异味。	有效过滤原水中的可溶性固体、重金属离子、有机物、胶体、细菌。	进一步去除残留的有机物、异味，改善口感，使出水甘冽可口。

表 (2)

技术参数

滤芯名称	RF-CF-4	RF-RO** -4	RF-CB-4
滤材	PP+ 压缩活性炭棒	RO-400G/600G	压缩活性炭棒
滤材尺寸	PP : $\Phi 65 \times \Phi 46 \times 263$ 炭棒 : $\Phi 43.5 \times \Phi 19 \times 263$	400G膜 : $\Phi 74 \times 254 \times 298$ 600G膜 : $\Phi 77 \times 254 \times 298$	炭棒 : $\Phi 43.5 \times \Phi 10 \times 157$
工作压力	0.1-0.4MPa	0.42-0.8MPa	0.1-0.4MPa
过滤精度	10 μm	0.0001 μm	5 μm
流量性能	3.5L/min@0.2Mpa	400G:1.05L/min@0.2Mpa 600G:1.58L/min@0.2Mpa	2L/min@0.2Mpa
产品执行标准	Q/SR-K-004-2019	Q/SR-K-003-2019	Q/SR-K-004-2019
卫生许可编号	闽卫水字(2019)第0064号	闽卫水字(2019)第0072号	闽卫水字(2019)第0065号
卫生安全要求	产品符合《生活饮用水输配水设备及防护材料卫生安全评价规范》的规定。		

表 (3)

使用条件

适用水质范围: 市政自来水, 符合 GB 5749-2006

进水温度: 5°C~ 38°C;

环境温度: 4°C~ 40°C;

环境相对湿度: $\leq 90\% \text{RH}$ (25°C时)。

使用寿命

滤芯名称	RF-CF-4	RF-RO**~4	RF-CB-4
水批使用年限	12 个月	24个月 (400G) ※ 36个月 (600G)	12 个月

表 (4)

※ 具体更换周期与当地水质有关，以机器报警信息为准。

储存条件 / 保质期

● 贮存：

应储存在干燥通风、无有毒、有害物品的地方。不得重压或倒置，避免阳光长期直射。

● 保质期：

未投入使用前，在满足储存条件的环境下，保质期 12 个月。

● 运输：

滤芯运输过程中应固定牢靠，避免碰撞、跌落，防雨防潮，不得重压或倒置，不得与有毒、有害物品混运。

拆装方法

1. 确认净水机龙头处于关闭状态，且净水机在待机状态。
2. 按图示的方向取下前盖装饰盖。

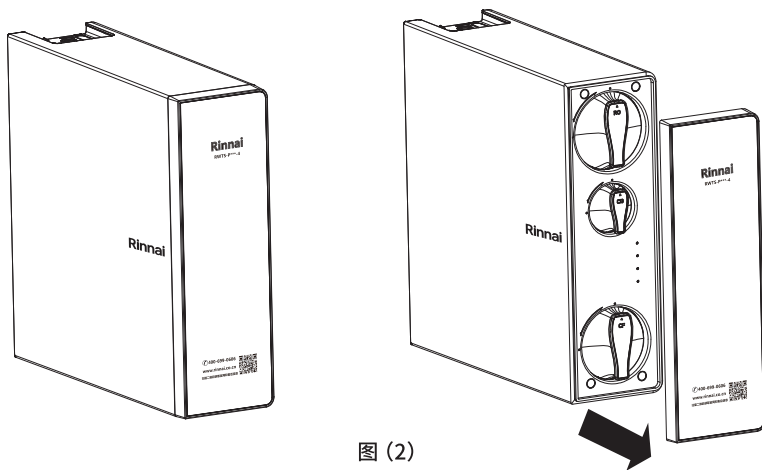


图 (2)

3. 按图示的方向旋出需要更换的滤芯，并进行泄压。

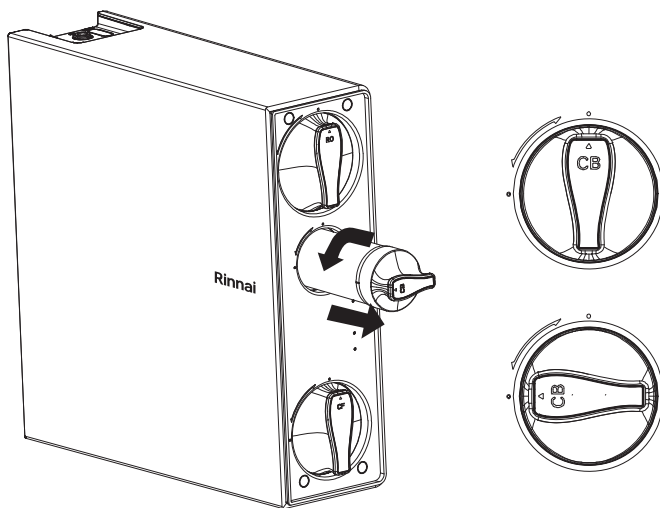


图 (3)

4. 去除滤芯包装后，按图示的方向旋入更换的新滤芯，直至滤芯端盖图标与净水器上标示位置对位一致。

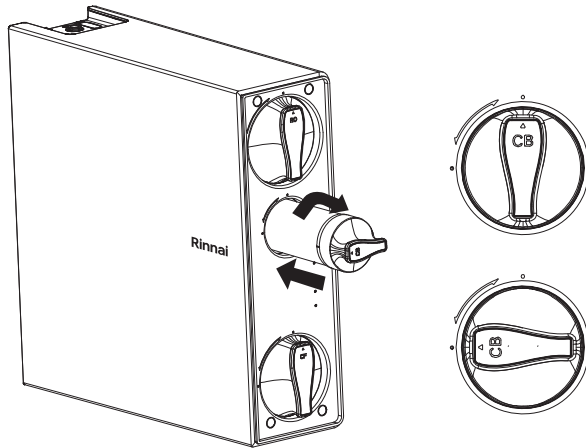


图 (4)

5. 滤芯寿命复位:

● 长按对应滤芯寿命指示灯5秒，蜂鸣器鸣叫一声，滤芯寿命指示灯恢复蓝色常亮，复位完成。

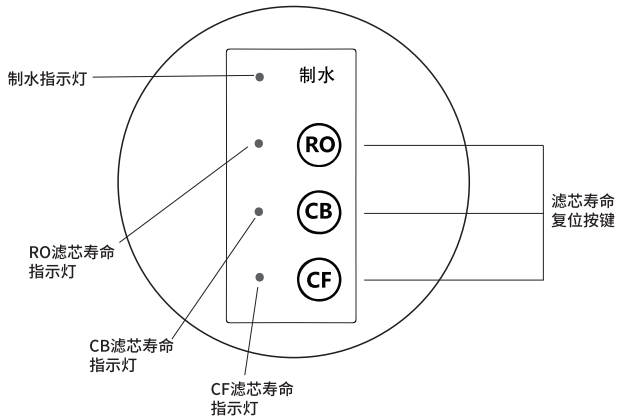
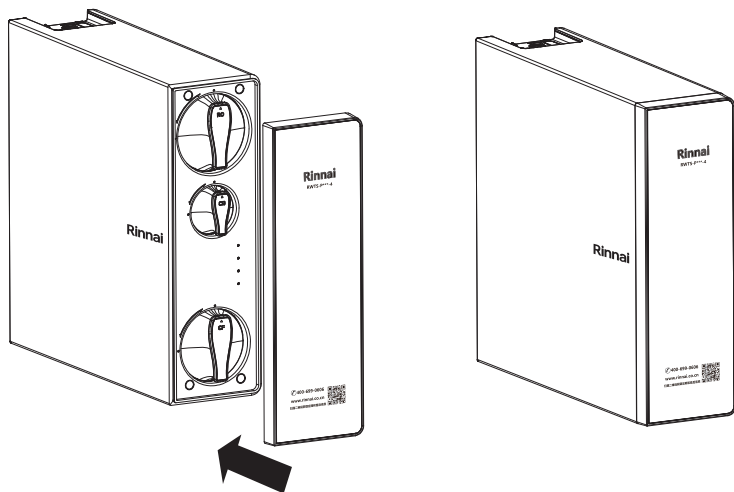


图 (5)

拆装方法

6. 设置完成后，盖上前装饰盖，将净水器整机平整放置。



图(6)

7. 更换滤芯复位后为保证出水安全净水器执行如下冲洗：

- ①.RF-CF-4：执行RF-CF-4冲洗5分钟，从废水口排水，制水灯红色闪烁；再执行RF-CF-4冲洗滤芯15分钟，需打开净水龙头冲洗制水灯蓝色闪烁；
- ②.RF-CB-4：执行RF-CB-4冲洗滤芯15分钟，需打开净水龙头冲洗，制水灯蓝色闪烁；
- ③.RF-RO***-4：打开龙头冲洗滤芯30分钟；制水灯蓝色闪烁；
- ④.RO膜滤芯与其他滤芯同时复位：先执行RF-RO***-4冲洗5分钟，从废水口排水，制水灯红色闪烁；再打开龙头冲洗滤芯30分钟，制水灯蓝色闪烁；
- ⑤.RF-CF-4与RF-CB-4同时复位：执行RF-CF-4冲洗5分钟，从废水口排水，制水灯红色闪烁；再执行RF-CB-4冲洗滤芯15分钟，需打开净水龙头冲洗，制水灯蓝色闪烁。

注：

为保证长期浸泡在滤芯内的水质安全，CF和CB滤芯需冲洗0.5小时，浸泡4小时，再冲洗0.5小时；RO滤芯需冲洗2小时，浸泡24小时后再冲洗2小时。

其他注意事项

- 滤芯的实际使用寿命取决于当地自来水水质和每天的使用量。
- 进水水质为符合 GB5749 的市政自来水, 不明水源请勿使用。
- 本滤芯所建议的滤芯更换周期是根据各地自来水的情况, 得出的经验值。具体用户实际处理总量或时间会因为各地水质和使用环境有所不同, 滤芯的实际寿命会与建议的滤芯寿命有所偏差。如果滤芯过早堵塞、失效, 此时请以实际使用状态作为滤芯的更换依据。
- 进水温度要求 5-38℃, 进水温度超过 38℃可能损坏密封件导致漏水; 进水温度低于 5℃, 可能造成冰冻, 引起内部结构破裂、滤芯外壳破裂, 导致漏水。
- 滤芯拆装时请按操作步骤操作, 切勿强行拔出损坏机器。
- 若是拆装过程中有相关问题, 请及时联系客服并叫专业售后人员上门更换。
- 更换下来的滤芯(复合滤芯与炭棒滤芯)需倒置于水槽并按压进行泄压, 避免误操作产生的水汽溅伤眼睛, 具体操作如图 7。

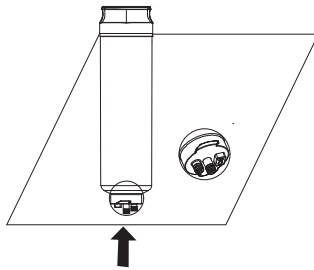


图 (7)

- 滤芯切勿放置在阳光直射的地方或暴露于含有有害化学品的地方, 或有掉落, 被撞击等可能受到损害的任何地方。
- 滤芯不要靠近任何热源。
- 清洁时, 请勿将其它液体倒入滤芯, 以免滤芯过滤系统损坏。

敬告：

由于产品的改进,本说明书中某些内容、插图可能和产品不完全一致,恕不另行通知,产品规格以器具铭牌为准,请谅解。



扫描此二维码
获取林内官网



扫描此二维码获取
林内舒适家公众号



扫描此二维码
获取售后网点

上海林内有限公司

ShangHai Rinnai CO.,LTD.

公司地址：上海市奉贤区团青公路 4500 号 电话：(021) 67583500 传真：(021) 67583555 邮编：201411

上海林内有限公司售后服务中心地址：上海市奉贤区团青公路 4500 号 传真：(021) 67583555 邮编：201411

上海林内有限公司展示厅地址：上海市南京西路 499 号 电话：(021) 63590262 邮编：200003

全国服务热线：4006990606 <http://www.rinnai.com.cn>

实际生产企业：厦门百霖净水科技有限公司

实际生产企业地址：厦门市同安区工业集中区思明园 302-303、307-308 号

实际生产企业电话：(0592) 7117824 实际生产企业邮编：361100