

Rinnai

Rinnai 林内

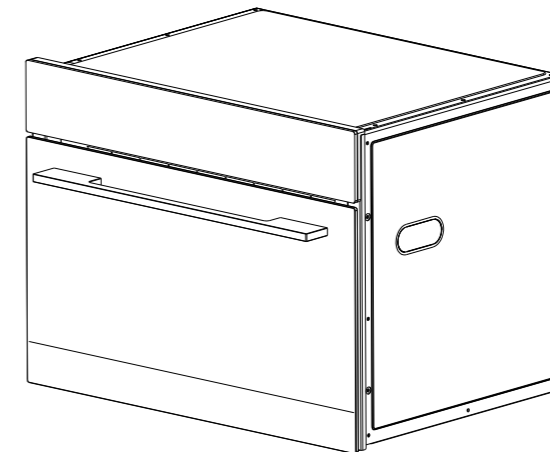
电蒸箱

使用说明书

产品型号: SQD30-BG

产品编号: 30BG

本产品为中国国内专用品，请勿在海外安装和使用。如在其他国家或地区使用，可能会发生意外事故、器具故障等问题。万一在海外使用本产品，我司一概不承担任何责任，其中也包括产品维修。



上海林内有限公司
SHANGHAI RINNAI CO.,LTD

公司地址: 上海市奉贤区团青公路4500号 电话: (021)67583500 传真: (021)67583555 邮编: 201411

上海林内有限公司售后服务中心地址: 上海市奉贤区团青公路4500号 传真: (021)67583555 邮编: 201411

上海地区安装维修热线: 4006990606 全国监督咨询电话: 4006990606

生产厂商: 宁波安佳卫厨电器有限公司

生产地址: 浙江奉化市江口街道方桥 电话: (0574)88658777 邮政编码: 315514

上海林内有限公司展示厅地址: 上海市南京西路499号 电话: (021)63590262 邮编: 200003

<http://www.rinnai.com.cn>

目录

部件名称.....	1
安装.....	2
使用方法.....	3
使用注意事项.....	8
常见故障的识别与处理.....	9
产品规格.....	10
电气接线图.....	11
ROHS页面.....	12

感谢您选用林内电蒸箱

- ◆ 安装使用前请仔细阅读本说明书，并将本说明书保存好以备参考。
- ◆ 请在保修卡上仔细填写机号、购买日期、购买商店、发票号码等内容，并将保修卡寄出。
- ◆ 由于产品的不断改进，您所得到的产品可能与本说明书上图示不一致，请以实物为准，请谅解。

2017年05月版

上海林内有限公司

中国大陆ROHS法规标识要求

根据中国大陆《电器电子产品有害物质限制使用管理办法》(也称为中国大陆ROHS), 以下部分列出了本产品中可能包含的有害物质的名称和含量。

本表适用之产品

电蒸箱

产品中有害物质的名称及含量

部件名称	有害物质					
	铅 (Pb)	汞 (Hg)	镉 (Cd)	六价铬 (Cr(VI))	多溴联苯 (PBB)	多溴二苯醚 (PBDE)
印制电路组件	×	○	○	○	○	○
显示屏	×	○	○	○	○	○
加热组件	×	○	○	○	○	○
电源线及连接线	×	○	○	○	○	○
外壳	○	○	○	○	○	○
门体组件	×	○	○	○	○	○
箱体组件	×	○	○	○	○	○
风道系统组件	×	○	○	○	○	○
水箱水路系统	○	○	○	○	○	○
连接固定组件	○	○	○	×	○	○
附件(螺丝)	○	○	○	×	○	○

本表格依据SJ/T 11364的规定编制

○: 表示该有害物质在该部件所有均质材料中的含量均在GB/T 26572规定的限量要求以下。

×: 表示该有害物质至少在该部件的某一均质材料中的含量超出GB/T 26572规定的限量要求。

本表格中打×的部件或材料含有有害物质, 按照现在的技术水平不能被替代, 我们一直在为改善此项目而努力。

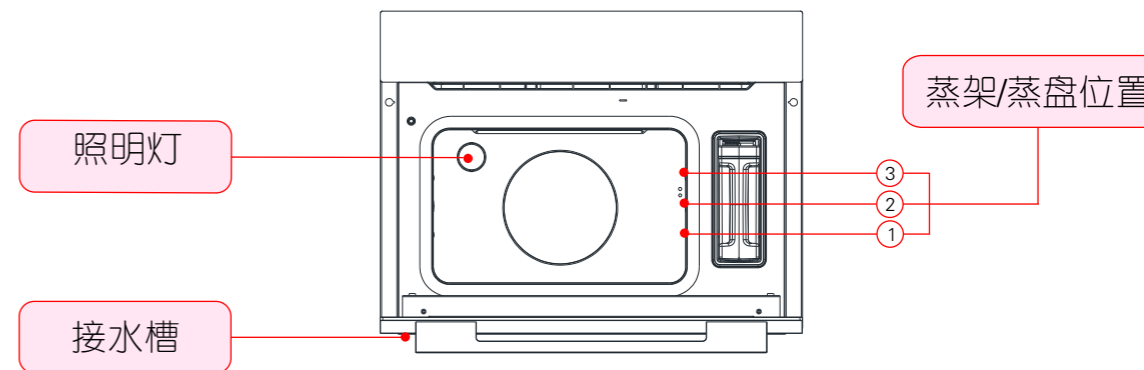
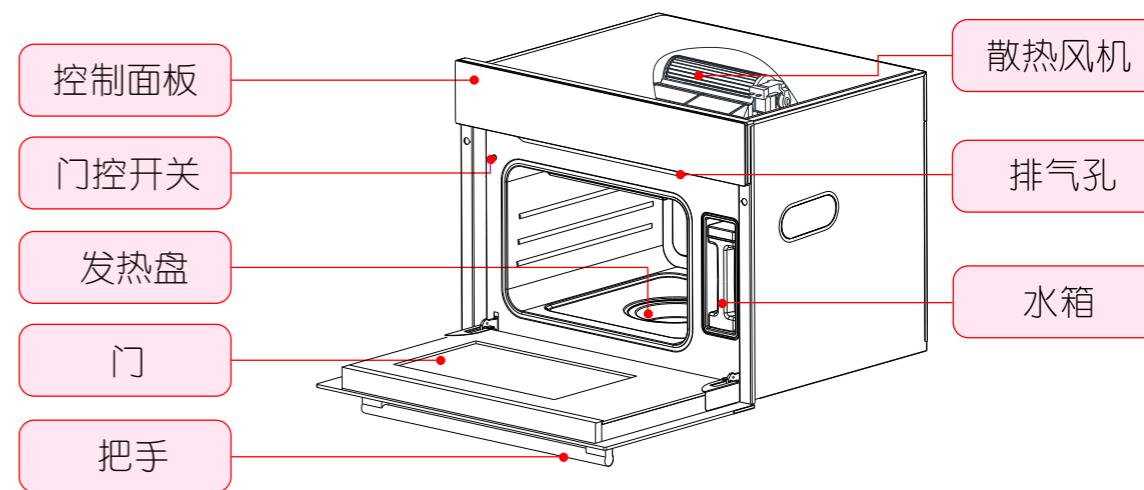
本产品的环保使用期限为15年, 有害物质限制使用标识式样见右图。



产品使用期限是指用户按照产品说明书上面的正常使用条件使用时才有效。

《废弃电器电子产品回收处理管理条例》提示性说明

为了更好地关爱及保护地球, 当用户不再需要此产品或产品寿命终止时, 请遵守国家电子电气产品相关法律法规, 将其交给当地具有国家认可的回收处理资质的厂商进行回收处理。



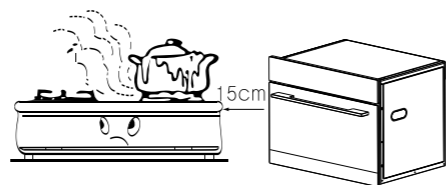
1、附件

电蒸箱随机附件如下表，安装前请确认。

名称	数量	名称	数量
■ 主机	1台	■ 安装螺钉套	2只
■ 说明书	1本	■ 蒸盘	1只
■ 售后服务一览表	1张	■ 蒸架	1只
■ 保修卡	1张	■ 吸水球	1只
■ 合格证	1张	■ 除垢剂	1袋
■ 安装螺钉M4 × 20	2只		

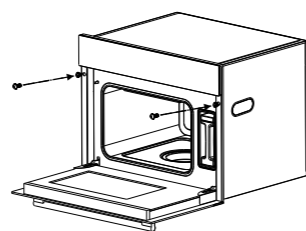
2、安装时的注意事项

- ◆ 电蒸箱应平稳安装在操作、保养方便的地方且安装孔底板必须牢固至少能承受40kg的重量（不得倾斜安置），与燃气器具及高温明火应保持安全距离15cm以上。
- ◆ 请单独使用额定电流为10A的三眼插座，必须有可靠的接地措施。
- ◆ 请保证使用的插座不松动或接触不良，否则易引起触电、火灾。
- ◆ 器具安装后，应能通过接触到的插头或开关来断开其电源连接。
- ◆ 搬运放置时应从侧部手孔或底部抬起，轻搬轻放，切不可将柜门拉手作搬运支承之用。
- ◆ 与蒸箱相邻的物体必须是绝缘且耐高温。
- ◆ 严禁将电蒸箱及电源插座安装在可能受潮或被水淋湿的地方。

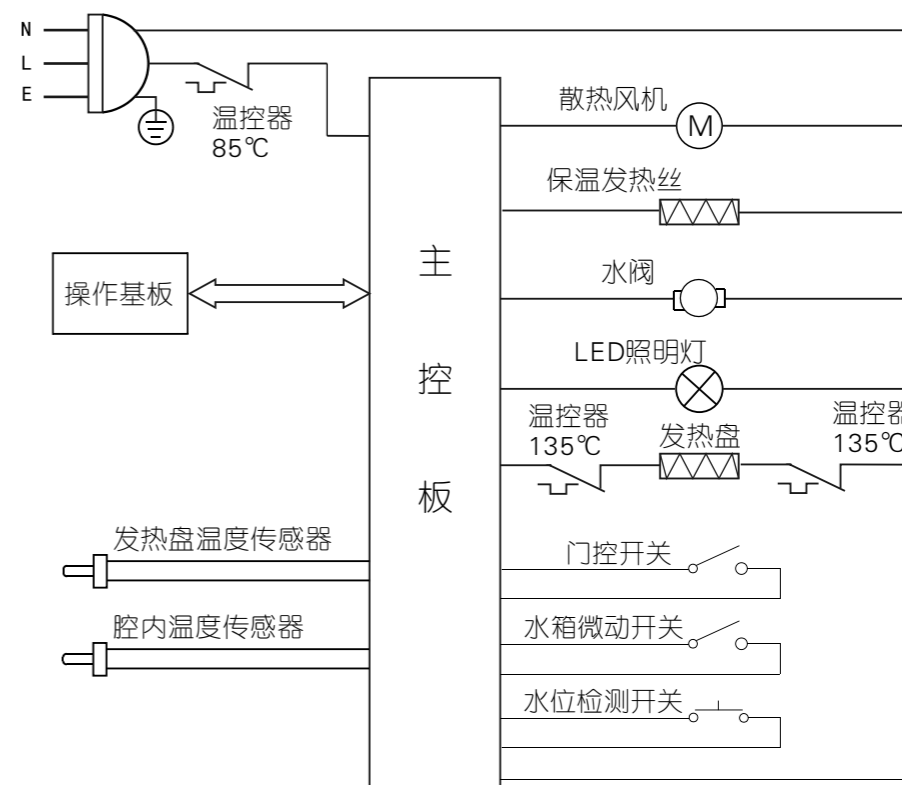


3、安装方法

- ◆ 电蒸箱可按需要设置在橱柜基础下部或立柜上部。
- ◆ 在橱柜的设置位置上，按图示（安装参考图）尺寸设置方孔，将电蒸箱本体平稳嵌入该方孔。
- ◆ 拉开柜门，用随机附件的套管穿过蒸箱的两个安装孔，再将附件中的两只安装螺钉穿过螺钉套将器具固定在橱柜上。



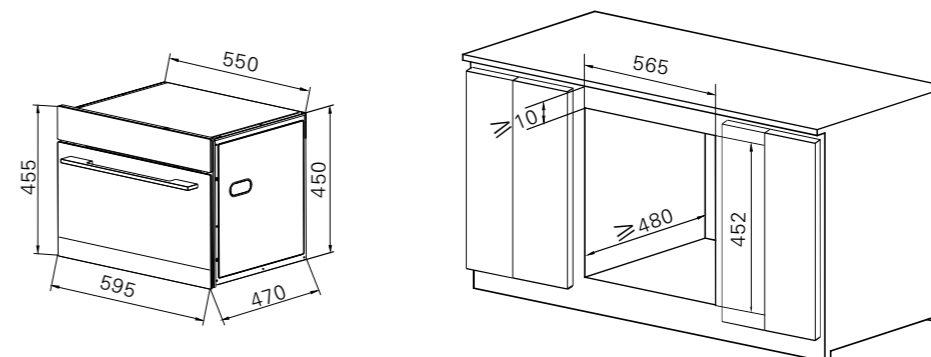
电气接线图



产品规格

产品名称	电 蒸 箱
产品型号	SQD30-BG
产品编号	30BG
额定容积及偏差	30L ± 3L
外形尺寸	W595 × H455 × D470
额定电压	220V~
额定频率	50Hz
额定输入功率	1600W
温度设置范围	30°C~100°C
照明灯	12V 2W
净重	22.5kg
毛重	26kg
执行标准	GB4706.1 GB 4706.22

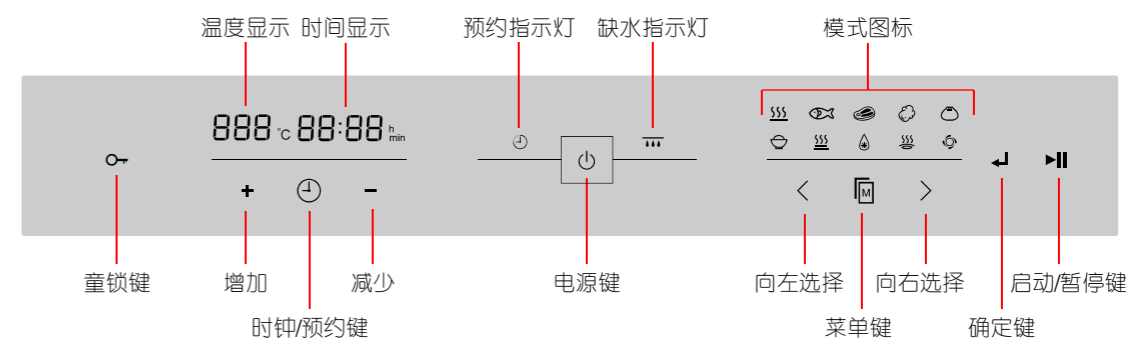
4、安装参考图



使用前确认

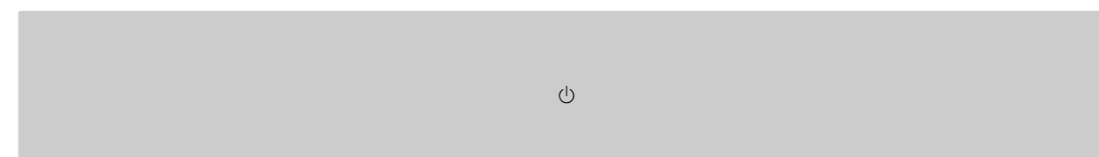
- ◆ 使用前，确认安装是否完毕，请参照“安装”一章。
- ◆ 打开柜门，取出所有附件，并清洗所有附件。
- ◆ 选择合适的附件蒸具，准备进行烹饪。

使用方法



◆ 上电

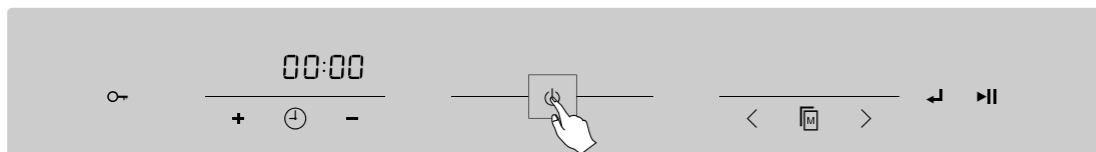
器具接入电源后，蜂鸣器发出1s“哔”声，按键和显示屏全亮，2s后进入关机状态。关机状态下电源指示灯长亮，如下图所示。



使用方法

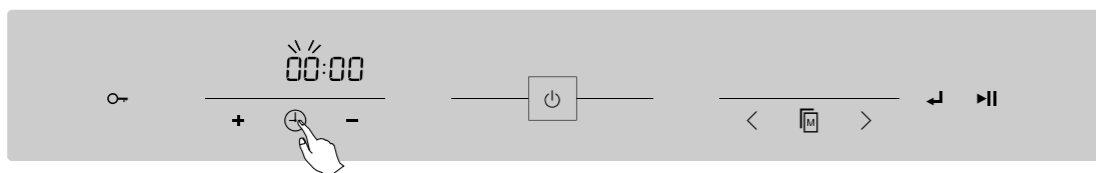
◆ 开机/关机

1. 关机状态下，按【电源】键进入待机状态，如下图所示。
2. 在非关机状态下，按【电源】键，进入关机状态。



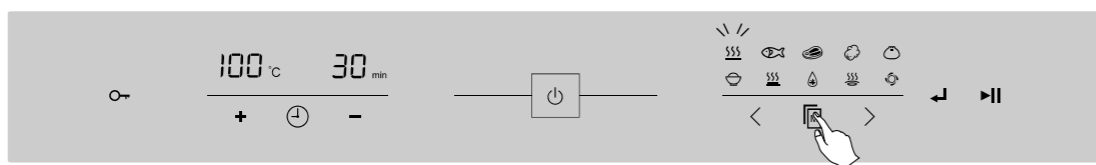
◆ 时钟设置

1. 待机状态下按【时钟/预约】键，时钟值从小时位开始闪烁。直接按【确认】键则转为分钟位闪烁，进入分钟设置。
2. 按【+】【-】键可设置小时（24小时制）或分钟。
3. 分钟设置完毕后，按【确认】键则确认时钟设置。
4. 时钟设置期间，再按【时钟/预约】键，则取消本次时钟设置，返回之前的待机状态。



◆ 工作模式设置

1. 待机状态或工作暂停状态下，按【菜单】键，最近一次工作模式图标闪现（首次默认第一行第一个）。再按【菜单】键则返回待机状态。



2. 按【>】键，按从左到右从上到下的顺序来选择所需的工作模式，如需反向选择，则按【<】键。同时左侧显示屏显示相应模式下的默认温度和默认时间。具体见模式参数表。
3. 选定模式后，按【确认】键则进入温度设置状态。

常见故障的识别与处理

故障识别与处理

如在正常使用时发现机器异常，请立即切断电源，按下列内容进行检查和处理，如果还不能排除故障，请与林内售后服务中心或特约维修网点联系。

故障现象	故障可能原因	处理办法
操作部无显示	电源未接通	接通电源
	电路板坏	委托修理
按键无反应	童锁功能启动	解除童锁功能
	按键位置偏离	正确按键
	电路板坏	委托修理
照明灯不亮	照明灯坏	委托修理
蒸箱漏水	门密封不好	委托修理
	水箱盖未正确关闭	水箱盖打开重新扣到位
	水箱盖密封圈有异物	清洁水箱盖密封圈
	水箱盖密封圈坏	委托修理
水箱缺水报警	水箱未放置到位	把水箱放置到位
	水箱微动开关坏	委托修理
	水位传感器坏	委托修理
	水箱缺水	加水
显示屏显示E1	温度传感器短路	委托修理
显示屏显示E2	温度传感器断路	委托修理
显示屏显示E3	门控开关开路	委托修理
显示屏显示E4	发热元件不工作	委托修理
显示屏显示E5	水箱未放置到位	水箱放置到位
显示屏显示E6	发热盘干烧保护	检查水路是否通畅
显示屏显示E7	数据传输错误	重新上电

使用注意事项

警告

- ◆ 本蒸箱仅用于蒸制食物，不得应用于其他目的。
- ◆ 在使用时可触及部分可能会发热，儿童应远离。
- ◆ 不要使用粗糙擦洗剂或锋利的金属刮刀清洁蒸箱门的玻璃，如果玻璃表面划伤会导致玻璃破碎。
- ◆ 器具在使用期间会发热，注意避免接触烤箱内的发热单元。
- ◆ 在工作结束后，请勿立刻打开柜门，等几分钟后方可取出，以免蒸汽烫伤。
- ◆ 禁止使用蒸馏水。
- ◆ 请勿将未开的罐头放入蒸箱内加热，以免罐头因内部压力而爆裂。
- ◆ 为避免可能出现的电击，换灯前应确定器具已断开电源。

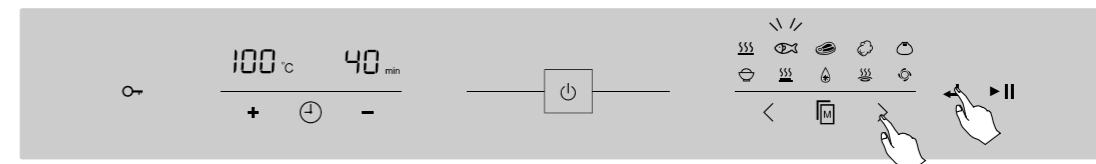
注意事项

- ◆ 水箱为电蒸箱供水，水箱内请使用纯净水，使用含钙高的自来水容易产生水垢。每次使用请加满水至MAX位置，关紧水箱盖，并保证水箱倒置不会漏水。
- ◆ 每次使用后应及时进行清洁，清除水箱内剩余的水，清洁内腔内壁、发热盘以及接水槽中的水。
- ◆ 如器具发生故障，应马上停止使用，并通知专业人员进行维修。
- ◆ 使用该蒸箱推荐的温度传感探头。
- ◆ 如果电源软线损坏，为了避免危险，必须由制造厂、其维修部或类似的专业人员更换。
- ◆ 若长时间不使用本器具，务必清除水箱内剩余的水，清洁内胆内壁、发热盘以及接水槽中的水，并切断电源。
- ◆ 长时间不使用本器具，当再次使用时，建议先空载运行 5 分钟，将水路系统中的残留水排出，并清洁干净后再使用。
- ◆ 非专业人员，不得擅自拆修本器具。

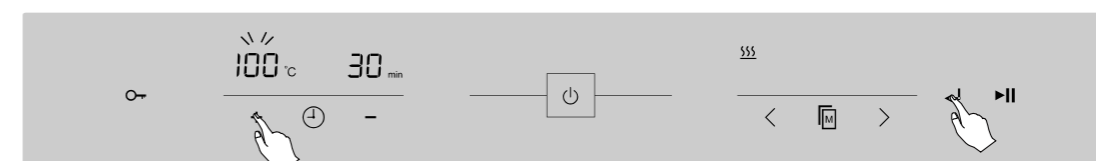
维护与保养

- ◆ 维护保养前请务必切断电源。
- ◆ 请经常擦除机体表面的污渍，保持表面整洁。
- ◆ 清洁内腔时，应先将附件取出，然后用中性洗涤剂 and 软布、软刷，禁止使用有机溶剂。
- ◆ 附件取出时，请轻拿轻放，以免损伤附件。
- ◆ 严禁用水直接喷淋机体，避免使用强酸、碱性洗涤剂。
- ◆ 不能使用蒸汽清洁器清理蒸箱。
- ◆ 当发热盘结垢需要清洗时，在发热盘中加入附件的除垢剂 10g 和 200ml 纯净水，然后启动除垢模式工作。不能使用清洁球或腐蚀性的除垢剂。
- ◆ 清洁接水槽时，请用吸水球吸干接水槽中的冷凝水。

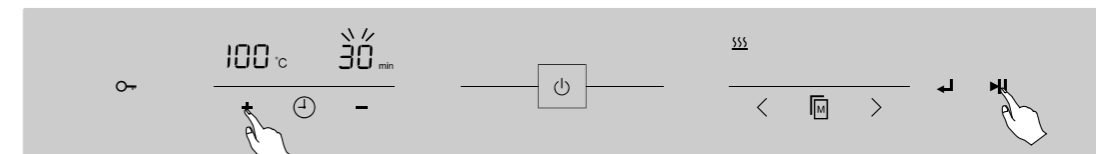
使用方法



4. 温度设置时温度栏闪显，按【+】【-】键调整温度。
5. 温度设置完毕后，按【确认】键则进入时间设置状态。

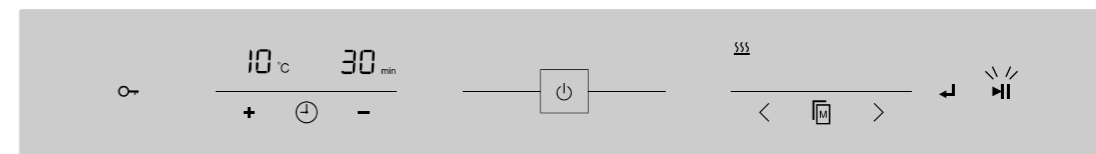


6. 时间设置时，分钟位闪显，“min”符号点亮。按【+】【-】键调整分钟值（每按一次变化1分钟，长按可连调）。调整分钟时，当超过60min，则小时位自动进1（小时位只能通过调整分钟位来调整，也不闪显），同时“h”“min”都点亮。时间最长可设置3h。
7. 时间设置完毕后，按【启动/暂停】键则立即启动工作。



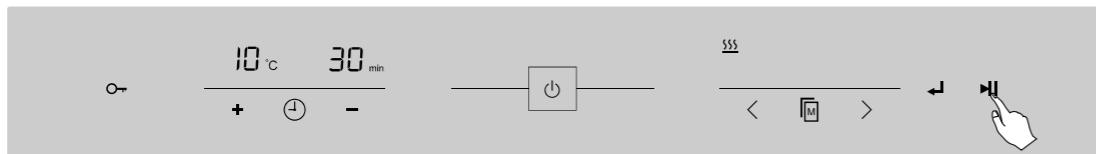
◆ 启动与暂停

1. 启动工作后，时间栏开始倒计时，温度栏转为显示当前柜内实际温度，启动/暂停按键指示灯闪显。见下图。



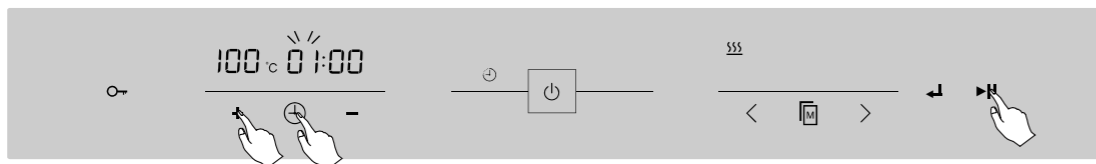
2. 工作期间，按【启动/暂停】键，进入工作暂停状态，启动/暂停按键指示灯转为长显。在工作暂停期间，时间不变化，温度实时显示实际温度，见下图。此时不能更改模式和参数。

使用方法

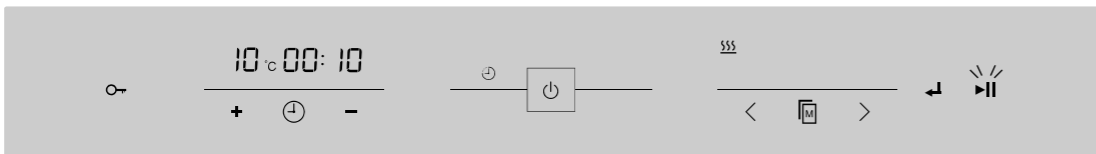


◆预约设置

1. 在模式选择完毕后，按【时钟/预约】键，则时间栏转为预约工作结束时间点，同时小时位闪烁，预约图标点亮。
2. 按【+】【-】调整预约工作结束时间点，设置方法与时钟设置相同。

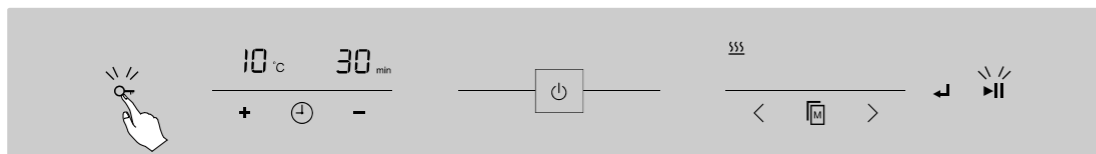


3. 按【启动/暂停】进入预约工作状态，工作状态界面见下图。



◆设置童锁

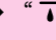
在启动工作后，按【童锁】键，启动童锁功能，此时除【童锁】外的所有按键被锁定。启动童锁功能后，长按【童锁】键1.5s，解除童锁功能。



使用方法



请注意

- ◆ 在待机状态及进行设置时，2min内无操作则进入关闭状态。
- ◆ 功能设置时，按键连续按压时间间隔不应超过5s，如5s内无按键则自动确定当前设置参数。
- ◆ 器具会自动记忆上次工作设置。
- ◆ 器具工作期间，除电源键、童锁键、启动/暂停键外其他按键均锁定。若想改变工作状态，只能关机后再进行重新设置。
- ◆ 工作结束后，顶部风机再运行10min后关闭。
- ◆ “”点亮表示水箱未放入或水箱缺水，加水后，关上门，机器会继续工作。

模式参数表

烹饪模式	模式说明	默认温度(°C)	默认时间(min)	温度设置范围(°C)	时间设置范围
	普通蒸汽	100	30	30-100	5min-3h
	蒸鱼	100	20	85-100	5min-3h
	蒸肉	100	40	90-100	5min-3h
	蒸蔬菜	100	25	85-100	5min-3h
	蒸糕点	100	20	85-100	5min-3h
	蒸饭	100	25	80-100	5min-3h
	翻热	100	15	100	5min-3h
	解冻	50	55	40-60	5min-3h
	发酵	35	60	35	5min-3h
	除垢	除垢前应向发热盘倒入水和除垢剂，详见“维护与保养”			