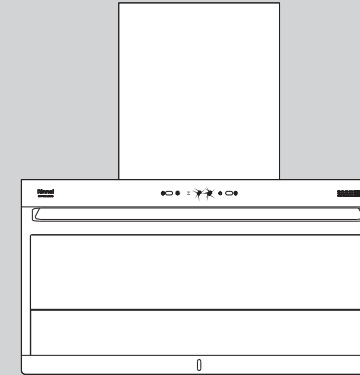


产品型号：
CXW-268-JM18GDL

产品编号：
RH-JM18GDL



吸油烟机 使用及安装说明书

敬告：

由于产品的改进，本说明书中的某些内容，插图可能与产品不完全一致，恕不另行通知，产品规格以器具铭牌为准，请谅解。



扫描此二维码
获取林内官网



扫描此二维码获取
林内官方微信公众号



扫描此二维码
获取售后网点

上海林内有限公司 Shanghai Rinnai Co., Ltd.

公司地址:上海市奉贤区团青公路4500号 电话:(021)67583500 传真:(021)67583555 邮编:201411
上海林内有限公司售后服务中心地址:上海市奉贤区团青公路4500号 传真:(021)67583555 邮编:201411
上海林内有限公司展示厅地址:上海市南京西路499号 电话:(021)63590262 邮编:200003
全国服务热线: 4006990606 <http://www.rinnai.com.cn>

2023年6月版

Rinnai
林内

中国大陆RoHS法规标识要求

根据中国大陆《电器电子产品有害物质限制使用管理办法》(也称为中国大陆RoHS), 以下部分列出了本产品中可能包含的有害物质的名称和含量。

本表适用之产品

吸油烟机

产品中有害物质的名称及含量

部件名称	有害物质					
	铅 (Pb)	汞 (Hg)	镉 (Cd)	六价铬 (Cr(VI))	多溴联苯 (PBB)	多溴二苯醚 (PBDE)
出风管	○	○	○	○	○	○
出风口座	○	○	○	○	○	○
装饰罩	○	○	○	○	○	○
集烟腔	○	○	○	○	○	○
油网	○	○	○	○	○	○
油杯	○	○	○	○	○	○
机箱	○	○	○	○	○	○
蜗壳	○	○	○	○	○	○
叶轮	○	○	○	○	○	○
电机	○	○	○	○	○	○
电子电气部件	×	○	○	○	○	○
紧固件	○	○	○	×	○	○
密封件	○	○	○	○	○	○
塑料件	○	○	○	○	○	○
玻璃件	×	○	○	○	○	○

本表格依据SJ/T 11364的规定编制

○:表示该有害物质在该部件所有均质材料中的含量均在GB/T 26572规定的限量要求以下。

×:表示该有害物质至少在该部件的某一均质材料中的含量超出GB/T 26572规定的限量要求。

本表格中打×的部件或材料含有有害物质, 按照现在的技术水平不能被替代, 我们一直在为改善此项目而努力。

本产品的环保使用期限为10年, 有害物质限制使用标识式样见右图。



产品使用期限是指用户按照产品说明书上面的正常使用条件使用时才有效。

《废弃电器电子产品回收处理管理条例》提示性说明

为了更好地关爱及保护地球, 当用户不再需要此产品或产品寿命终止时, 请遵守国家电子电气产品相关法律法规, 将其交给当地具有国家认可的回收处理资质的厂商进行回收处理。

目录	页码
器具各部名称.....	1
安装.....	2
使用方法.....	4
使用注意事项.....	5
常见故障的识别与处理.....	6
日常维护与保养.....	7
产品规格.....	8
产品外形尺寸.....	9

感谢您选用林内吸油烟机

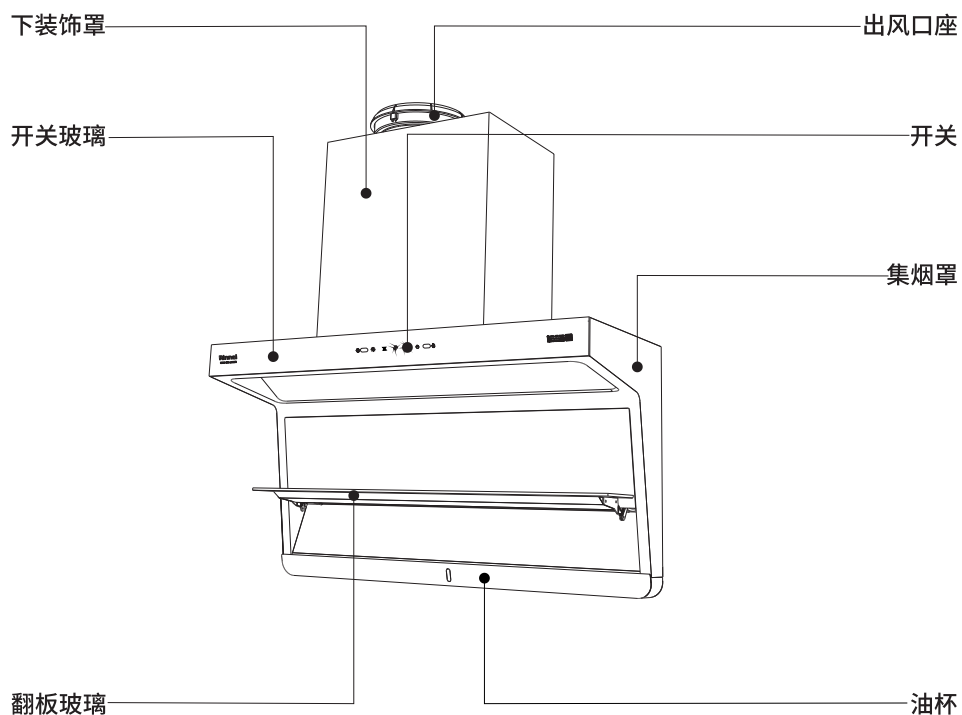
- 使用前请仔细阅读本说明书并将其妥善保存以备查用。
- 请在保修卡页上仔细填写机号、购买日期、购买商店、发票号码等内容，并将保修登记卡寄回本公司。
- 本器具必须由专业人员安装。
- 对特殊使用人群（如儿童、老人、残障人等）应在正常成人监督下使用。



注意

- 本产品是中国大陆专用品。请不要在海外安装并使用本产品。如果在其他国家或地区使用，可能会发生意外事故，器具故障等问题。如果在海外使用本产品，我司一概不承担任何责任，其中也包括产品维修。
- 尊敬的顾客，产品开箱后请确认机身条形码的完整性，条码缺损的无法保证为原厂正品。
- 条形码验证：www.rinnai.com.cn

器具各部名称



保修登记卡

用户姓名	
用户地址	省 市 区(县)
电话号码 ()—	
型 号	
制造代号	
购机日期	年 月 日
购机商店	
发票号码	
技术维修中心名称:	
此卡上海林内售后服务中心存用	

用户姓名	
用户地址	省 市 区(县)
电话号码 ()—	
型 号	
制造代号	
购机日期	年 月 日
购机商店	
发票号码	
※制造代号在器具本体侧面铭牌上。	
此卡维修点存用	

Rinnai 林内

保修卡

用户姓名		地 址		发票号码	
购机日期		购机商店		型 号	
日 期	检 修 记 录				修 理 员

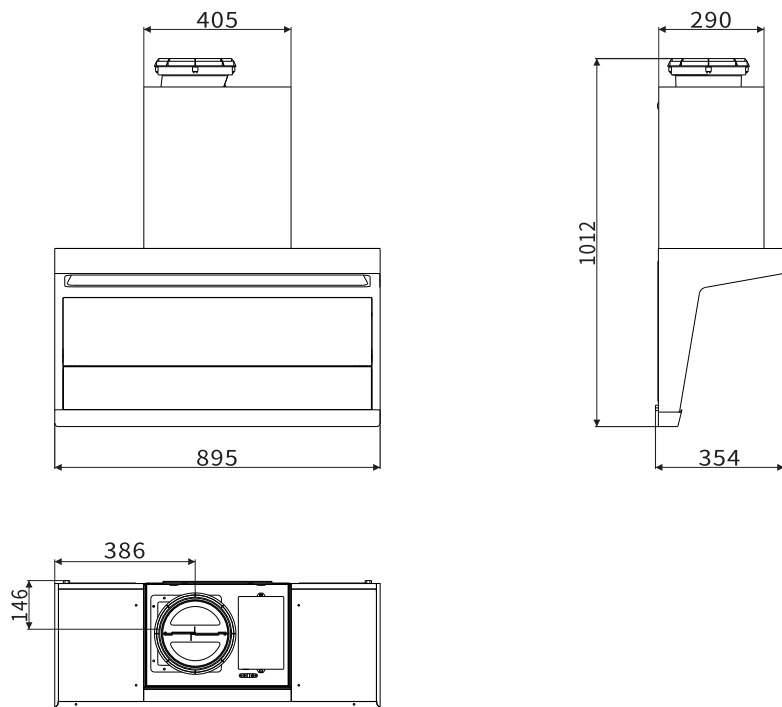
用户保管

对购机用户的请求及说明

首先对您购买林内产品表示衷心感谢，并恳求您按下列顺序办理维修登记手续。

- 一、请从购机日起一月内，将“保修登记卡”邮寄到离贵府最近的维修中心。
- 二、请妥善保管“保修卡”和发票。
- 三、商品无偿保修期为三年，以发票日期为准。其后根据上海林内售后服务中心规定有偿维修。但下列情况即使是在保修期也要酌情收费。
 - 1) 因用户安装、使用不当或因运输、保管而造成的机器损伤。
 - 2) 遗失保修卡或发票者。
 - 3) 因机器质量以外的原因造成的故障。
 - 4) 用于企业或经营单位的机器。
 - 5) 凡在异地购买，而当地没有特约维修点，不享受上门服务，请送到附近的维修点修理。
 - 6) 改装转换气源。

单位:mm



安装注意事项

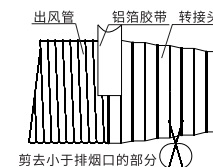


注意

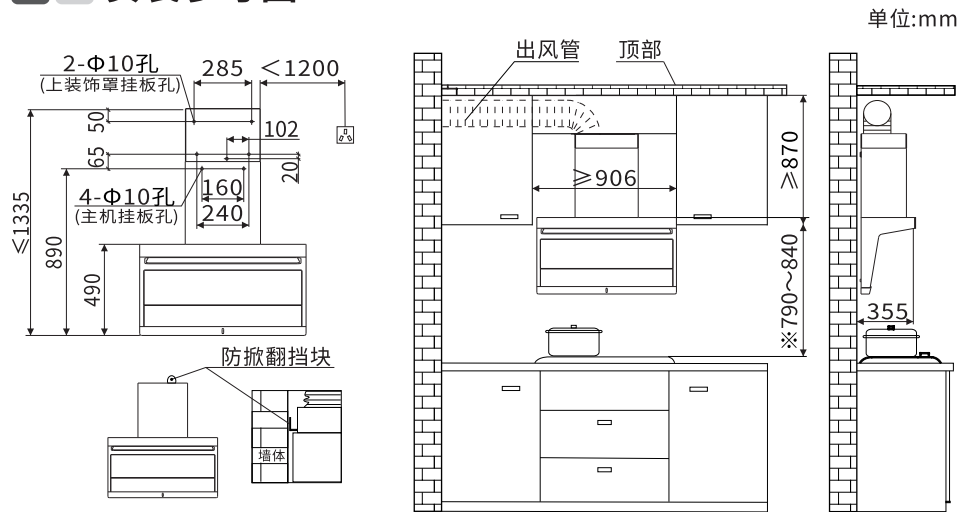
- 安装器具的墙壁要有足够的支撑强度。安装主机挂板时，严禁钻孔过大，确保膨胀螺栓、膨胀管与安装孔配合紧密，以防其松动，造成器具意外脱落。
- 在墙壁上钻安装孔时，请避开墙内电线及其他设备。
- 使用炉灶的宽度应在吸油烟机宽度之内。
- 吸油烟机排出的气体不应排到用于排出燃烧燃气或其他燃料的烟雾使用的热烟道中。
- 请使用随机附件进行安装，否则可能会影响产品性能与安全。
- 搬运、安装器具时，请戴防护手套，以防划伤。
- 厨房装修时的环境可能会使吸油烟机表面腐蚀以及失去光泽，建议在厨房装修完毕后再安装吸油烟机。

安装方法

- ① 如安装参考图所示，在墙上钻5个深度约60mm的 $\Phi 10$ 孔，最上方2孔埋入2个 $\Phi 10$ 金属膨胀螺栓，其余3孔埋入 $\Phi 10$ 塑料膨胀管，用膨胀螺栓的螺母和2只 $\Phi 5$ 木螺钉将主机挂板紧固在墙上（中间一个孔暂不拧螺钉）。
- ② 若需安装上装饰罩，请在主机挂板的正上方适当位置，钻2个深度约为60mm的 $\Phi 10$ 孔，埋入 $\Phi 10$ 塑料膨胀管，用 $\Phi 5$ 木螺钉将上装饰罩挂板紧固在墙上。
- ③ 将出风口盖从出风口座上取下，然后拧下预装在主机出风口四周固定出风口橡胶垫的8颗螺钉，用该螺钉将出风口座连同出风口橡胶垫一起紧固在主机出风口处，再将主机挂在主机挂板上，并确保主机挂牢和平稳。
- ④ 如安装参考图所示，用ST5×19螺钉将防掀翻挡块拧紧在主机挂板的中间一个孔上。
- ⑤ 将出风口盖套在出风管上，然后将出风管接口插入到出风口座座的环槽底部，再将出风口盖的卡扣插入到出风口座座的卡口内。
- ⑥ 将出风管从预先钻好的 $\Phi 195$ 墙孔中引出室外，室外的出口应低于室内。若墙上排烟口径小于出风管时，可采用转接头进行转接，连接方式见右图。
注意:● 加装转接头后，会降低吸烟排气能力。
● 安装时请将出风管充分拉展开，避免排气不畅和增加噪音，并将出风管多余部分截除。
- ⑦ 拉出上装饰罩，用2只M4×12螺钉将其紧固在上装饰罩挂板上。
- ⑧ 将油杯水平插入油杯挂脚中，并平推到位。
- ⑨ 接通器具的电源（电源设置参照使用方法章节），试运行机器，确认器具的各功能是否正常。



安装参考图



※此安装尺寸只适用于电灶，如果安装在燃气炉灶上方，炉灶上烹调器具的支承面与吸油烟机最低部位的最小距离应至少为65cm。如燃气炉灶安装说明规定了较大的安装距离，则对此应予考虑。当本产品的安装高度(即炉灶上烹调器具的支承面与吸油烟机最低部位的距离)低于65cm时(吸烟效果更好)，低于65cm部分的所有部件均为吸油烟机的不易燃部件或工作在安全特低电压下的部件，且这些部件变形时，不会影响对触及带电部件的防护。

装箱单

吸油烟机随机附件如下表，安装前请确认。

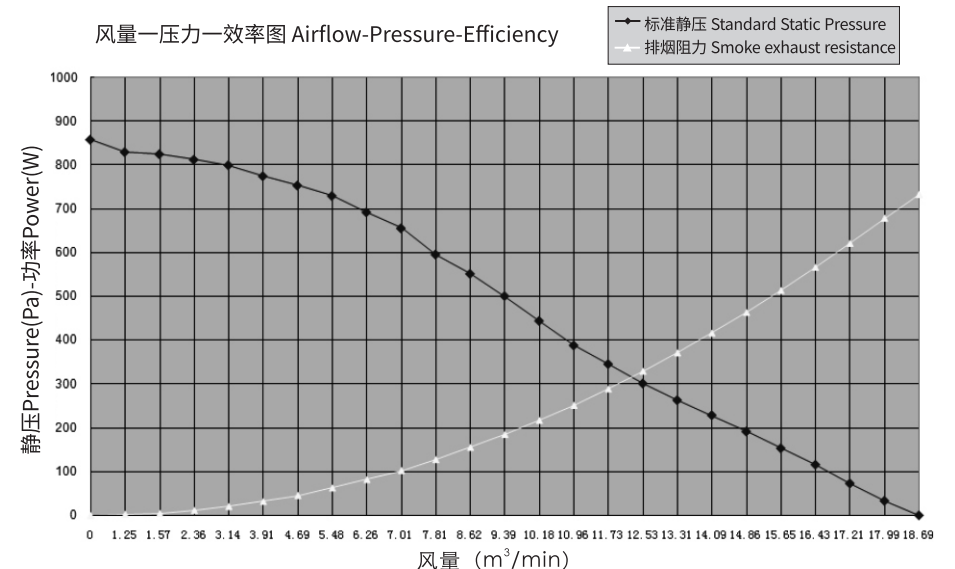
名称	数量	名称	数量
主机	1台	Φ10金属膨胀螺栓	2件
说明书	1本	Φ10塑料膨胀管	5只
出风管组件	1根	Φ5木螺钉	4颗
油杯	1只	ST5×19螺钉	1颗
主机挂板	1件	M4×12螺钉	2颗
出风口座	1件	上装饰罩挂板	1件
出风口盖	1只	转接头	1只
防掀翻挡块	1件	铝箔胶带	2条

产品规格

产品型号	额定电压	额定频率	整机额定输入功率	工作风量	最大风量
CXW-268-JM18GDL	220V~	50Hz	275W	13m ³ /min	20m ³ /min
外形尺寸	最大全压效率	全压效率	主电机额定输入功率	最高转速挡下半消声室噪声	最高转速挡下工作噪声
895×354×1012mm	34%	34%	268W	64dB(A)	70dB(A)
出风管规格	照明灯最大输入功率	待机功率	翻板电机功率	最大静压	能效等级
Φ185×2000mm	3W	2.0W	4W	830Pa	1级
油脂分离度	气味降低度	净重	执行标准:GB/T 17713-2022、GB 4706.1-2005 GB 4706.28-2008		
94%	96%(常态) 71%(瞬时)	30Kg			

注:爆炒最大风量可达22m³/min。

空气性能特性曲线及阻力曲线



注:空气性能特性曲线及阻力曲线不作为明示参数的一致性评价依据。

- 日常保养或维护前务必切断电源（握住插头而拔）。
- 日常保养或维护时，请戴防护手套，以防划伤。
- 如果不按本说明书规定方法去清洗，吸油烟机有起火的危险。

日常保养

- 当油杯内油污达到油杯容积的三分之二时，请及时清理。
- 请经常清除油网及机体表面、翻板玻璃内侧的油污，保持器具清洁、美观。如果使用洗涤剂请使用中性洗涤剂。

维护(非专业人员请勿拆卸)

- 每使用四个月需清洗油网一次，以保证器具吸烟排气效果良好。
- 每年需全面维护保养一次，清除各部位的油污，确保器具良好性能。

● 部件的拆卸

拆卸部件时，请轻放轻拿，以免部件变形或损伤。

- (1)托住油杯两端并慢慢水平抽出，防止洒油。
- (2)拧下背部的装饰罩固定螺钉，向上抽出装饰罩。
- (3)拧下机箱盖板的螺钉并取下机箱盖板。
- (4)拧下进风圈固定螺钉并取下进风圈。
- (5)按叶轮螺母上的箭头指示方向旋下叶轮螺母，取出叶轮。
- (6)保养完毕后，按上述相反步骤装好各部件。

● 部件的清洗

- (1)部件清洗时请使用中性洗涤剂和软布、软刷，禁止使用有机溶剂。
- (2)最好浸泡30分钟后再清洗，清洗时应避免部件变形或损伤。
- (3)部件清洁后，请用清水冲洗，并用软布擦干。
- (4)电气部件请用干软布、软刷清扫，严禁用水或洗涤剂清洗。

电源设置

- 用于供电的一眼电源插座如果安装在上装饰罩内部的墙上，则该电源插座必须由一个符合安全要求的独立开关来切断其电源，且该开关在吸油烟机安装就位后用户能够方便操作；如果安装在上装饰罩外部的墙上，则其距离应在本器具电源线的长度范围之内。电源插座必须可靠接地。
- 本器具使用220V~50Hz的电源。

操作方法



(操作面板示意图)

如上图所示，该机型操作部共有七个按键

键——按一次该键，照明灯点亮；再按，照明灯熄灭。

键——待机状态下，按下联动键3s以上，进入对码状态，此时联动图标1Hz闪烁显示。

对码状态下60s内，若油烟机接收到灶具发来的有效联动地址，连接成功时联动按键常亮，蜂鸣器长鸣1s，启动风机高档运行；若油烟机没有接收到有效联动地址，则对码失败，自动退出对码状态，联动键指示灯熄灭，进入待机状态。

对码状态下，除联动键、照明键和电源键外其他按键均无效。电源键长按2s退出对码状态并关机；长按联动键退出对码状态，联动键熄灭，回到待机状态。

在待机或开机状态下，按该键则开启或关闭联动功能。(注：烟灶对码时，先启动灶具。)

键——非关机状态下，按该键，风机低速档运行，再按该键，进入待机状态。

非关机状态下，长按2秒，风机中速档运行，在中速档运行期间，长按该键2秒，进入待机状态。

低速档运行状态下，长按2秒，风机中速档运行，再按该键，进入低速档；长按该键2秒，进入待机状态。

键——非关机状态下，按该键，风机高速档运行，再按该键，进入待机状态。

非关机状态下，长按2秒，风机爆炒档运行，3分钟后，风机自动切换到高速档，在爆炒档运行期间，长按该键2秒，进入待机状态。

高速档运行状态下，长按2秒，风机爆炒档运行，再按该键，进入高速档；长按该键2秒，进入待机状态。

键——关机状态下，按该键，进入待机状态；待机状态下，2分钟内无其他按键操作，自动关机；待机状态下、延时关机状态下、对码状态下，长按该键2秒，进入关机状态。

在风机运行状态下,按一次该键,进入3分钟延时关机状态;长按该键2秒,直接关机。

☞ ○ … ○ ☞ 待机状态下,从左向右挥手,依次按高速档-爆炒档-低速档-中速档-高速档……循环切换档位,挥手时照明灯同步开启。但若风机处于工作状态下,从左向右挥手,风机在当前档位下按上述循环规则依次切换档位,且照明灯状态不变。
任意状态下,从右向左挥手,则关机。

⚠ 注意:本设备包含型号核准代码为: CMIIT ID:2021DP4627的无线电发射模块。

- 本器具的功能必须与本公司具有联动功能的灶具配合使用方能有效。
- 首次使用联动功能前必须与具有联动功能的灶具进行对码,对码成功后方能使用联动功能。更换控制器或联动模块必须重新对码。
- 关机状态下,若联动功能已开启,则该功能仍然有效。

- 使用的电源必须与本器具所要求的一致,三芯电源插座必须可靠接地。
- 当吸油烟机与燃烧燃气或其他燃料的炉灶同时使用时,房间必须通风良好。
- 吸油烟机排出的气体不应排到用于排出燃烧燃气或其他燃料的烟雾使用的热烟道中。
- 禁止炉火直接烘烤吸油烟机,以免引起火灾。
- 油锅起火时,请立即关闭吸油烟机,以免使火焰扩大。
- 油杯中的污油请及时倒弃,切不可食用。
- 应经常用中性洗涤剂 and 软布、软刷清除吸油烟机表面的油污。
- 严禁电机、开关等电气部件进水,以免漏电或引起故障。
- 如果不按说明书规定的方法清洗,吸油烟机有起火的危险。
- 请勿改变电气部件的型号、规格等。
- 严禁自行改动内部线路或嫁接其他线路,以免触电或引起火灾。
- 使用中如出现异常情况,请立即切断电源待检查修理或委托修理。
- 如果电源软线损坏,为了避免危险,必须由制造商、其维修部或类似部门的专业人员更换。
- 照明灯损坏时,应更换同规格的照明灯。
- 本机系家用电器,请勿在特殊环境中使用。
- 严禁非专业人员进行安装、拆卸和维修。
- 请勿让儿童操作吸油烟机。
- 请勿用湿手接触或操作电源插头电源开关及电气部件,以免触电。



注意

故障识别与处理

如在正常使用时发现机器异常,请立即切断电源,按下列内容进行检查,如需委托修理,请与林内售后服务中心或特约维修网点联系。

故障现象	故障原因	处理方法
照明灯和电机均不工作	① 电源未接通 ② 电源线或电路板坏	① 确定接通电源 ② 委托修理
电机工作 照明灯不亮	① 照明灯坏 ② 电路板坏或接触不良	① 委托修理 ② 委托修理
电机不工作 照明灯工作	① 叶轮被卡阻 ② 电机坏 ③ 电路板坏或接触不良	① 排除叶轮卡阻故障 ② 委托修理 ③ 委托修理
机体振动大	① 螺丝松动 ② 电机松动 ③ 叶轮变形	① 拧紧螺丝 ② 紧固电机 ③ 委托修理
吸油烟效果不佳	① 主机安装过高 ② 止回板未完全打开 ③ 门窗通风太大 ④ 油网油污过多	① 降低安装高度 ② 清除止回板处油污 ③ 适当关闭门窗 ④ 清洗油网
翻板玻璃不翻转	① 翻板电机坏 ② 电路板坏	① 委托修理 ② 委托修理

电气接线图

